



## Torno simple de tambor SEW II con carro móvil para puentes

para medidas con equipos de molinetes suspendido de cable con pesos de 5 a 50 kg desde puentes con diferentes tamaños raíles

- fácil transporte
- rápido montaje
- sencillo manejo
- versión especial para más de 100 kg

# Descripción de funciones

## Figura 1:

Después del montaje del puente móvil con brazo y el torno simple SEWII, el salmón de peso con el gancho de cierre puede ser fijado al cable de medida en suspensión. El mayor salmón de peso puede ser levantado directamente fuera de la caja de transporte desde el inicio del rail del puente. Y allí la pieza estabilizadora y el cable suspendido métrico del F1 será enganchado con el salmón de peso. Ahora una persona puede iniciar el DESCENSO para la medida.

## Figura 2:

El brazo grúa de manejo se cierra y el cable suspendido con el molinete es descendido a través de los raíles del puente. Desde aquí el cable suspendido con el molinete puede ser fácilmente desmontado para su transporte.

El ensamblado del equipo del molinete con el cable suspendido es levantado desde el rail del puente hasta que el brayo de manejo se abra.

## Figura 3:

Después que el parador encuentra su lugar de origen en la polea el cable suspendido con el equipo del molinete vuelve a su lugar de origen en superficie.

El brazo de suspensión abierto lleva el cable suspendido con el equipo de molinete sobre los raíles del puente.

## Figura 4:

Después de la medida el cable suspendido con el equipo del molinete es elevado desde el agua.

Desde aquí el cable suspendido con el equipo del molinete será descendido hasta el agua.

## Figura 5:

El brazo articulado es muy fácil de montar.

fig. 1



fig. 2



fig. 3



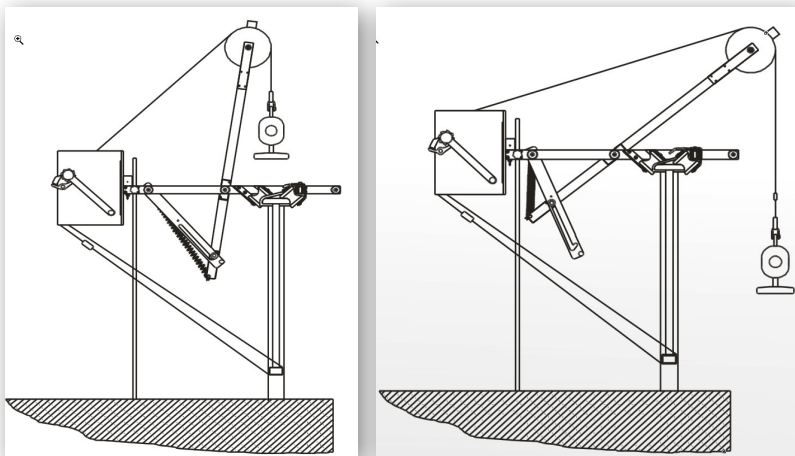
fig. 4



fig. 5



Abb. 6



## Contacto:

SEBA Hydrometrie GmbH & Co. KG • Gewerbestraße 61 A • 87600 Kaufbeuren • Germany  
Telefon: +49 (0) 8341 96 48 - 0 • E-Mail: info@seba.de • Web: www.seba.de