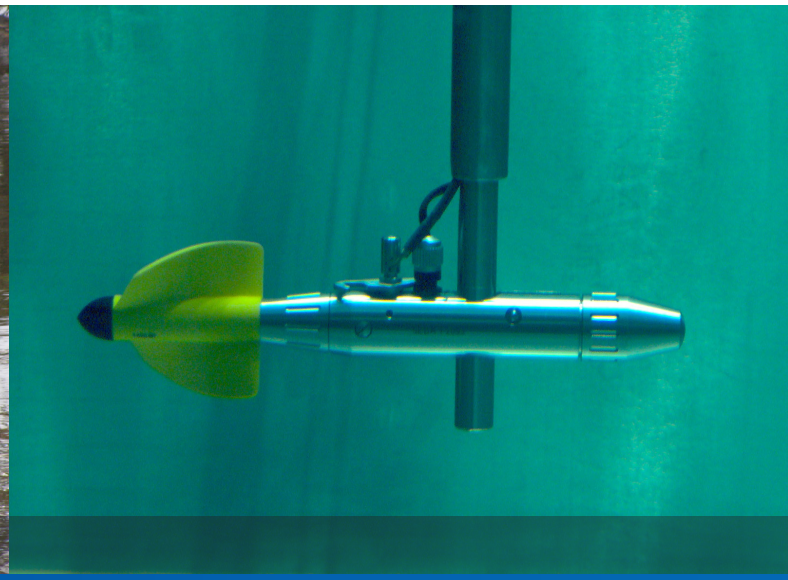




Sistemas móviles de medición de caudal

para medir velocidades caudales

- medida exacta de velocidad caudal
- posibilidad de operar en barra, con torno móvie y tornos doble fijos
- alta tecnología probada desde hace décadas



Molinete universal F1

El molinete universal F1 de SEBA está diseñado para determinar la velocidad de la corriente del agua en arroyos, ríos, canales y en el mar. El molinete puede ser usado instalado sobre una barra-soporte o bien suspendido de un cable trasbordador, y permite mediciones de 0,025 m/s hasta 10 m/s.

Ventajas especiales:

- realizado en materiales totalmente anticorrosivos
- baja velocidad de arranque, 0,025 m/s
- transmisión de muy baja fricción
- sistema modular

Descripción:

El molinete universal F1 de SEBA está preparado para ser usado sobre barras-soporte y también como equipo medidor de caudal suspendido de un cable (mediante torno o instalación de cable estacionaria).

Cuerpo del molinete:

El cuerpo del molinete, de línea redondeada y aerodinámica, y el eje de la hélice están fabricados en acero inoxidable de alta calidad. El eje de la hélice, con baño de aceite, gira sobre dos rodamientos de bolas especiales. El aceite y un sellado especial protegen al aparato contra la entrada de agua en el mismo. Una base enroscable protege a la hélice de los golpes contra el fondo del cauce.

Mecanismo de contacto:

Se genera un impulso por cada revolución de la hélice, mediante un imán permanente. Debido a la ausencia de fricción en esta operación, se incrementa la sensibilidad del instrumento. El mecanismo de contacto se puede cambiar rápidamente sin problemas.

Coffret à instruments:

Versión robusta realizada en plástico.

Dimensiones:

estándar con compartimento para la caja-contador 540 x 420 x 160 mm

Peso:

maleta con accesorios del molinete aprox. 6,5 kg

Determinación de la velocidad de la corriente:

La velocidad se determina de acuerdo con la siguiente ecuación:

$$V = k \cdot n + \Delta$$

donde: **V = velocidad de la corriente (m/s)**

k = paso hidráulico de la hélice (m)*

n = revoluciones de la hélice por segundo

Δ = constante del molinete (m/s)*

*) determinados mediante ensayos en canal de tarado.

Hélices:

Ø (mm)	paso (m)	velocidad máx. de la corriente de agua m/s	material
80 *	0,30	10,0	plástico
125 *	0,30	10,0	plástico
80	0,125	5,0	metal
80	0,25	10,0	metal
80	0,50	10,0	metal
125	0,125	5,00	metal
125	0,25	10,0	metal
125	0,50	10,0	metal
125	1,0	10,0	metal

Las hélices estándar * están fabricadas en plástico (poliamida B) de fibra de vidrio reforzada con hierro incrustado. Las hélices son de la misma forma, con un paso muy preciso y con una elevada estabilidad respecto a la temperatura y la deformabilidad. Todas las hélices son intercambiables. Un tarado estándar es suficiente, no se precisa tarado individual alguno (un tarado individual puede ser realizado por encargo).



Posibilidades de aplicación:

Existen diferentes formas de utilización, aplicables a múltiples problemas de medida. El molinete universal F1 de SEBA se monta a menudo sobre una barra-soporte para utilizarlo en arroyos, riachuelos o ríos con bajos niveles de agua y bajas velocidades de la corriente. Son posibles los siguientes modelos de aplicación:

1. Fijación del cuerpo del molinete directamente a una barra-soporte de 20 mm de diámetro (en acero inoxidable) y utilización de un indicador de la dirección de la corriente (fig. 1).



2. Fijación del cuerpo del molinete a una pieza para desplazamiento (en aluminio) acoplada a su vez a una barra-soporte de 20 mm de diámetro (fig.2).

3. Utilización de una aleta-timón fijada al molinete mediante una pinza especial (fig. 3).

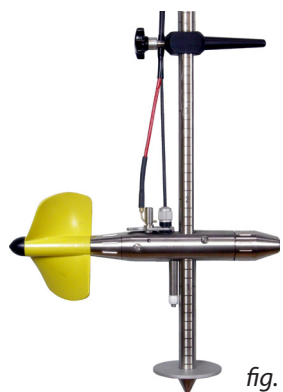


fig. 1

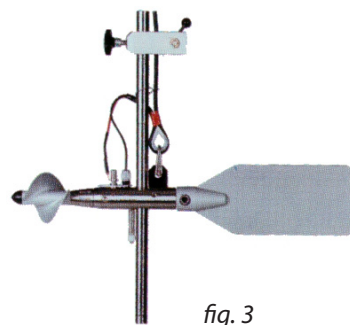


fig. 3



fig. 2

Equipamiento para molinete F1 suspendido de cable:

Con cargas de 5 ó 10 kg (fig. 4)

Apropiado para velocidades del agua entre 0,025 y 1 m/s, y una profundidad máxima del agua de 2 m. Las cargas están fabricadas en latón y lacadas en amarillo.

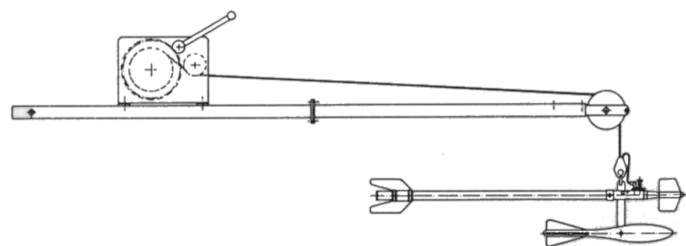


fig. 4

Con cargas de 25, 50 ó 100 kg y sensor de fondo (fig. 5)

Especialmente apropiado para medir velocidades de corriente de hasta 10 m/s. Este equipo se usa frecuentemente junto con un torno de tambor simple o una instalación de cable estacionaria. Las cargas o lastres consisten en un armazón macizo de latón, recubierto de plomo y lacado en amarillo.

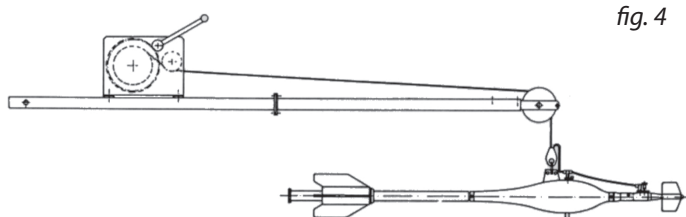


fig. 5



Minimolinete M1

Le micro-moulinet SEBA M1 permet de mesurer la vitesse du courant en laboratoire, maquette de rivières, ruisseaux, canaux et rivières où les niveaux d'eau sont faibles, de même que dans des conduits à petits diamètres.

Ventajas especiales:

- empleo universal
- baja velocidad de arranque
- transmisión de muy baja fricción
- realizado en materiales totalmente anticorrosivos
- sistema modular

Descripción:

El equipo completo está constituido por el molinete propiamente dicho, la barra-soporte con pie, cable y la caja-contador de impulsos (fig.7).

Dimensión y rango de medida de las hélices:

diámetro	paso de la hélice	velocidad máx. con caja-contador Z1	velocidad de arranque
50 mm	250 mm	2,5 m/s	0,03 m/s
50 mm	500 mm	5,0 m/s	0,05 m/s
50 mm	100 mm	2,5 m/s	0,025 m/s
50 mm	50 mm	1,0 m/s	0,025 m/s
30 mm	100 mm	2,5 m/s	0,03 m/s
30 mm	50 mm	1,0 m/s	0,03 m/s

Determinación de la velocidad de la corriente:

Se recomienda el tarado del minimolinete con la hélice correspondiente, a fin de poder determinar la velocidad de la corriente de acuerdo con la siguiente

ecuación: $V = k \cdot n + \Delta$

donde:

V = velocidad de la corriente (m/s)

k = paso hidráulico de la hélice (m) *

n = revoluciones de la hélice por segundo

Δ = constante del molinete (m/s) *

*) determinados mediante ensayos en canal de tarado

Maleta de instrumentos:

El minimolinete, con piezas de re- cambio y accesorios pero sin contador, se conserva en una maleta realizada en aluminio y resistente a la intemperie, con compartimentos individuales de plástico para cada una de las piezas. (fig. 8)

Dimensiones: 553 x 225 x 90 mm

Peso: 3,2 kg



fig.8: caja de transporte

Piezas de recambio:

Dos rodamientos de bolas especiales, aceite para el molinete, herramientas tales como destornillador y llave especial.

Accesorios:

Hélices, barra-soporte con pie, 4 m de cable de unión, pinza especial para sujeción a barra-soporte de 20 mm de diámetro y pieza para desplazamiento.

El minimolinete M1 de SEBA es de empleo universal, pero a pesar de ello no puede sustituir completamente a un molinete de tamaño mayor.

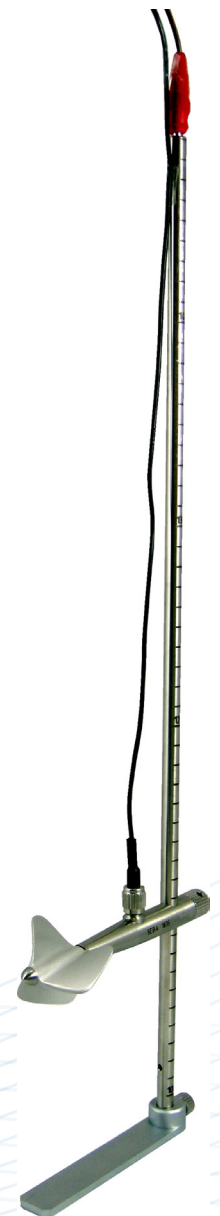


fig. 7:
Mini molinete M1
sobre barra
9 mm dia.

Minimolinete M1 con barra 20 mm dia. y dispositivo de guía:

Cuerpo del molinete:

El cuerpo del molinete, de línea aerodinámica, está fabricado en acero inoxidable de alta calidad. El eje de la hélice, con baño de aceite, gira sobre dos rodamientos de bolas, con ausencia de fricción.

Mecanismo de contacto:

La caja-contador registra un impulso por cada revolución de la hélice. El mecanismo de contacto para la captación de las revoluciones de la hélice está reunido en una unidad miniaturizada.

La frecuencia de impulso para la caja-contador mecánica Z1 está limitada a un máximo de 10 impulsos por segundo. Con la caja-contador electrónica Z4 se pueden recoger frecuencias de impulso para cualquier velocidad de la corriente.

En el equipo completo están incluidas seis hélices de 50 ó 30 mm de diámetro, con distintos pasos (ver tabla). Si se desea, el equipo puede ser suministrado también con hélices independientes.

Dispositivo de guía:

La medición se realiza normalmente en una barra-soporte de 9 mm de diámetro. La barra-soporte está realizada en acero inoxidable de alta calidad, está compuesta de tres piezas, y tiene un total de 1,5 m de longitud. También se facilita un pie para el montaje de la barra-soporte. Si se desea, es posible la división en cm y numeración en dm de la barra-soporte. Para realizar mediciones con una barra-soporte de 20 mm de diámetro, o bien utilizando una pieza para desplazamiento, se dispone de una pinza especial.

Hélices:

Las hélices, con elevada precisión de paso, está fabricadas en aluminio anodizado resistente al agua de mar. Las hélices son acoplables y pueden ser cambiadas rápidamente y sin problemas.

barra de 20 mm dia

perno de tope

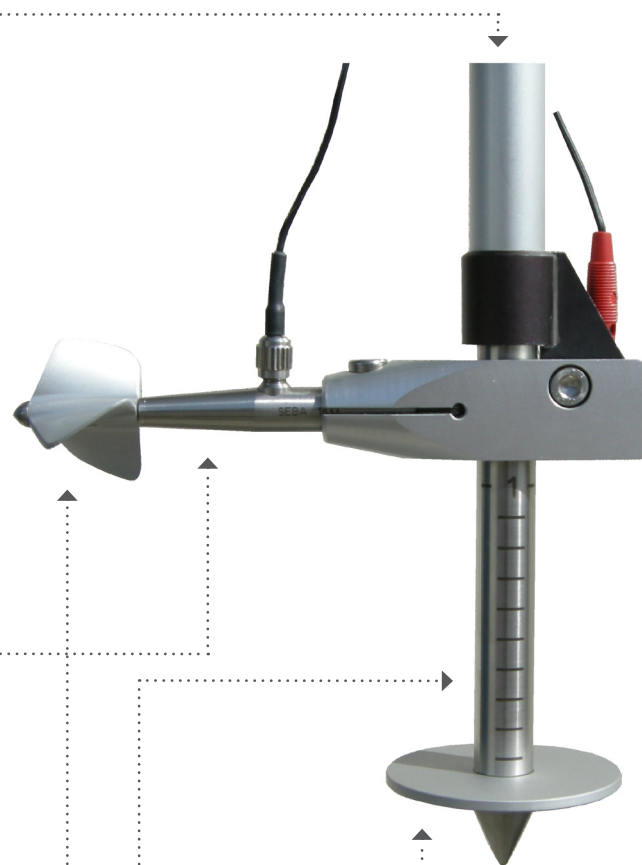


fig. 6:
Mini molinete M1
sobre barra
20 mm dia.



Ø 50/500



Ø 50/250



Ø 50/100



Ø 50/50



Ø 30/100



Ø 30/50

Datos técnicos Molinete universal F1

Molinete:	Parámetro:	Velocidad de caudal [m/s]
	Principio de medición:	mecánico (contacto Reed)
	Rango de medición:	0,025 - 5 m/s (en función de la hélice del molinete)
	Diámetro de la hélice:	80 mm, 125 mm
	Paso de la hélice:	125 mm, 250 mm, 500 mm, 1000 mm
	Material:	aluminio anodizado fibra de vidrio reforzada de poliamida
Cuerpo del molinete:	Material:	acero inoxidable resistente a la corrosión
	Dimensiones:	310 mm
	Sujeción:	Tornillo de bloqueo (adaptable a barras de molinete de 20 mm) Pieza intermedia para el peso de carga
Barras de molinete:	Material:	Acier inoxydable
	Dimensiones:	Ø 20 mm, 1 m
	Escala:	dm (estándar), cm, ninguno (opcional)
Peso de carga:	5 kg / 10 kg / 25 kg / 50 kg / 100 kg	

Datos técnicos Minimolinete M1

Molinete:	Parámetro:	Velocidad de caudal [m/s]
	Principio de medición:	mecánico (contacto Reed)
	Rango de medición:	0,025 - 5 m/s (en función de la hélice del molinete)
	Diámetro de la hélice:	30 mm, 50 mm
	Paso de la hélice:	50 mm, 100 mm, 250 mm, 500 mm
	Material:	aluminio anodizado
Cuerpo del molinete:	Material:	acero inoxidable resistente a la corrosión
	Dimensiones:	146 mm
	Sujeción:	Tornillo de bloqueo, adaptable a 9 mm (estándar), o Barra de molinete de 20 mm (opcional)
Barras de molinete:	Material:	Acier inoxydable
	Dimensiones:	Ø 9 mm, 1,5 m (3 partes) Ø 20 mm, 1 m
	Escala:	dm (estándar), cm, ninguno (opcional)

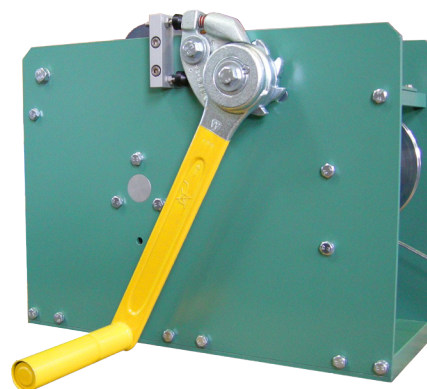


Torno de tambor simple SEW II, SEW II-100

El torno de tambor simple SEW II de SEBA es utilizado para la medida con molinete desde puentes o embarcaciones, en conjunción con una pluma soporte. El torno es portátil y de aplicación universal.

Ventajas especiales:

- **Portátil:** El diseño compacto y el peso relativamente bajo del SEWII, de aprox. 12 kg, permiten una medición de caudal con molinetes sobre los pesos de carga de 5 kg hasta un máximo de 100 kg, independiente de los sistemas de cable de la grúa estacionaria. El SEWII puede ajustarse mecánicamente y funcionar de manera independiente a la red eléctrica.
- **Variable:** El SEWII puede adaptarse tanto a un simple de tambor con carro como instalarse en vehículos para mediciones de caudal con brazos telescópicos pivotables. Para una máxima facilidad de uso, dispone de un potente motor de 24 V para pesos de carga de hasta 100 kg y un terminal con control de palanca y dispositivo de conteo integrado (opcional).
- **Hechos a medida:** Con el SEWII ofrecemos soluciones móviles a medida, es decir, desde un simple raíl deslizante hasta un vehículo de medición totalmente equipado (por ejemplo Mercedes Benz Sprinter).



Datos técnicos

Bastidor del cabrestante:	Material:	Aluminio
	Dimensiones:	370 x 276 x 130 mm
Tambor de cable:	Material:	Fundición de aluminio
	Dimensiones:	Ø 175 mm como máximo
	Capacidad:	Cable de acero 80 m
Cable de medición:	Material:	cable de acero galvanizado con alambre de cobre aislado
	Dimensiones:	Ø 3,25 mm
	Conexión:	enchufe en „T“ y en ángulo con guardacabos para el peso de carga
Manivela de seguridad:	Freno a presión de carga y rollo de mango plegable	
Contador:	4 dígitos, para indicación de profundidad en metros y centímetros	
Resistencia:	50 kg estándar, de 100 kg, opcional (modelo SEWII-100)	
Peso total:	12 kg (con cable de medición 25 m)	

SEBA - Contador Z6

Descripción del producto:

Con este contador electrónico se pueden recoger las frecuencias de impulsos de cualquier velocidad de corriente. Los impulsos procedentes del molinete van siendo sumados e indicados en función del tiempo preseleccionado. La cuenta del tiempo comienza con el primer impulso. Con la versión básica se pueden contar los impulsos a través de tiempos de medida preseleccionados. Opcionalmente también se puede preseleccionar el número de impulsos a recoger (Z6-I). Además existe otra opción para la cálculo directa de la velocidad de corriente con unas ecuaciones preseleccionadas (Z6-V). Hay varias posiciones de almacenamiento para todos los ajustes. Todos los ajustes del usador pueden ser realizados directamente al instrumento o a través de un ordenador conectado y almacenados permanentemente.



Datos técnicos

Z-6:	Frecuencia de impulsos:	max. 40 impulsos/s
	Precisión de medición:	0,01 s (medición del tiempo)
		1 pulso (contador de pulsos)
	Señal entrante:	entrada de contacto
	Conexiones:	2 conectores hembra de 4 mm para la conexión de cables de molinete - contador
	Retardo de tiempo:	pre-definible libremente en pasos de 10 segundos
Z6-I:	Demora de impulsos:	Además es pre-definible libremente en incrementos de 10 pulsos
Z6-V:	Capacidad de almacenamiento:	Almacenamiento de hasta 20 ecuaciones de calibración e indicación adicional de caudal en cm/s
Carcasa:	Material:	Aluminio anodizado
	Dimensiones:	122 x 117 x 45mm (largo x ancho x alto)
	Pantalla:	Pantalla LCD de 5 dígitos
	Teclado de membrana:	6 teclas de función
	Protección:	IP65
Interfaces de Interfaces:		RS 232
Suministro eléctrico:		batería de 9 V, reemplazable, estándar batería de bloque de 8.4 V con opción de toma de carga
Temperatura de funcionamiento:		de -20 °C a + 60 °C
Peso:		450 g

Reservados los derechos para cambiar las especificaciones técnicas sin previo aviso.

Contacto:

SEBA Hydrometrie GmbH & Co. KG • Gewerbestraße 61 A • 87600 Kaufbeuren • Germany
Telefon: +49 (0) 8341 96 48 - 0 • E-Mail: info@seba.de • Web: www.seba.de