



Cyclopotence mobile pour treuil simple SEWII

pour les mesures avec des moulinets de 5 à 50 kg à partir de ponts avec garde-corps de différentes largeurs

- facile à transporter
- facile à manipuler
- montage et démontage rapides
- version spéciale disponible pour des poids allant jusqu'à 100 kg

Description du fonctionnement

Figure 1 :

Une fois que la cyclopotence et le treuil simple ont été montés, le saumon peut être fixé au câble de mesure du treuil. Les poids plus importants peuvent aussi être soulevés directement de la caisse de transport sur le parapet du pont. Là, le stabilisateur et le moulinet F1 sont montés à une hauteur confortable sur le saumon. On peut maintenant commencer la DESCENTE pour effectuer la mesure.

Figure 2 :

Le bras pivotant s'enclenche et le moulinet est déposé sur le garde-corps du pont.

Là, il peut être démonté pour le transport.

Le moulinet est soulevé du garde-corps du pont jusqu'à ce que le bras pivotant soit débloqué.

Figure 3 :

Une fois que la butée a atteint la poulie de renvoi, le moulinet est soulevé au-dessus du garde-corps du pont à l'aide du bras pivotant.

Le bras pivotant débloqué guide le moulinet au-dessus du garde-corps du pont.

Figure 4 :

Après la mesure, le moulinet est soulevé.

De là, le moulinet est abaissé dans l'eau pour effectuer d'autres mesures.

Figure 5 :

Pour la mesure dans d'autres verticales, la cyclopotence peut être simplement déplacée sur le garde-corps du pont dans la nouvelle position.

Figure 6 :

La cyclopotence se monte et se démonte très facilement.



Figure 1



Figure 2



Figure 3



Figure 4

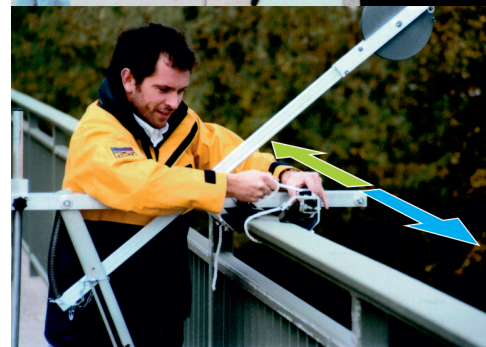
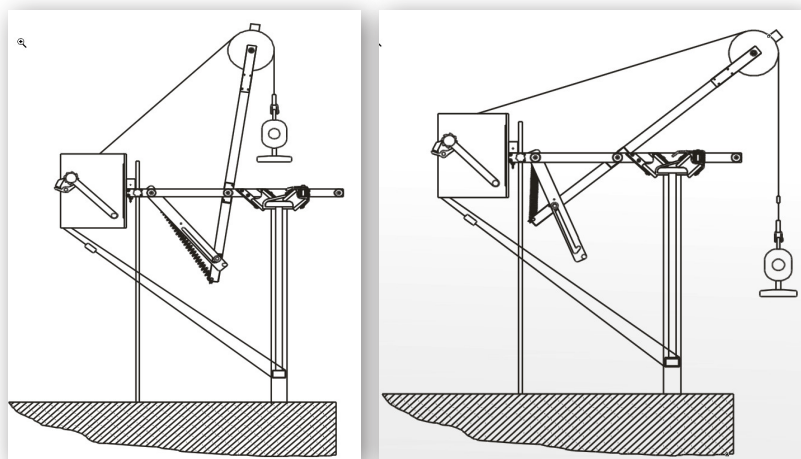


Figure 5



Figure 6



Contact:

SEBA Hydrometrie GmbH & Co. KG • Gewerbestraße 61 A • 87600 Kaufbeuren • Germany
Telefon: +49 (0) 8341 96 48 - 0 • E-Mail: info@seba.de • Web: www.seba.de