



Mobile Brückenausleger für Einfachwinde SEWII

für die Messung mit Schwimmflügelausrüstung 5 bis 50 kg von Brücken mit Geländer unterschiedlicher Breite

- leicht zu transportieren
- einfache Handhabung
- schneller Auf- und Abbau
- Sonderausführung bis 100 kg

Funktionsbeschreibung

Abbildung 1:

Nachdem der mobile Brückenausleger und die Einfachwinde aufgebaut sind, kann das Belastungsgewicht der Schwimmflügelrüstung am Meßkabel der Winde befestigt werden. Größere Gewichte lassen sich auch direkt aus der Transportkiste auf das Brückengeländer heben. Dort wird das Schwimmsteuer und der Meßflügel in komfortabler Höhe am Gewicht montiert. Jetzt kann man mit dem ABSENKEN für die Messung beginnen.

Abbildung 2:

Der Schwenkarm rastet ein und die Schwimmflügelrüstung wird auf dem Brückengeländer abgestellt. Dort kann sie für den Transport demontiert werden. Die Schwimmflügelrüstung wird vom Brückengeländer angehoben bis der Schwenkarm entriegelt wird.

Abbildung 3:

Nachdem der Anschlag die Umlenkrolle erreicht hat wird die Schwimmflügelrüstung mit Hilfe des Schwenkarmes über das Brückengeländer angehoben. Der entriegelte Schwenkarm führt die Schwimmflügelrüstung über das Brückengeländer.

Abbildung 4:

Nach der Messung wird die Schwimmflügelrüstung angehoben. Von dort wird die Schwimmflügelrüstung zur Messung ins Gewässer abgesenkt.

Abbildung 5:

Für die Messung in anderen Vertikalen kann der Brückenausleger einfach auf dem Brückengeländer in die neue Position gefahren werden.

Abbildung 6:

Der Brückenausleger läßt sich mit wenigen Handgriffen sehr einfach auf- und abbauen.



Abb. 1



Abb. 2



Abb. 3



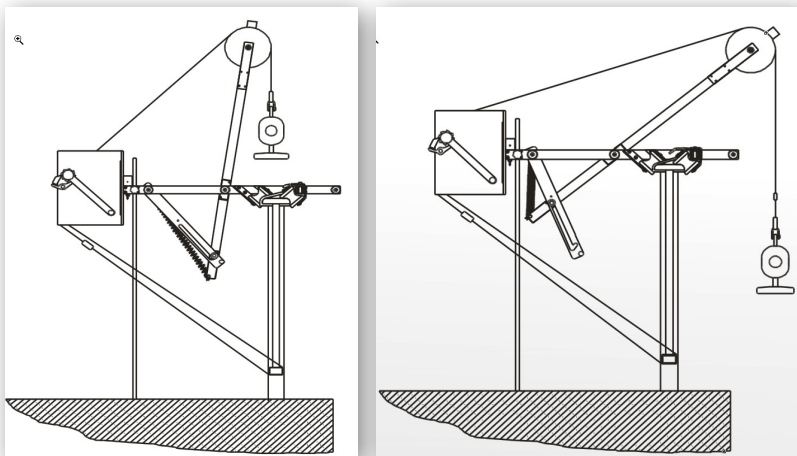
Abb. 4



Abb. 5



Abb. 6



Kontakt:

SEBA Hydrometrie GmbH & Co. KG • Gewerbestraße 61 A • 87600 Kaufbeuren • Germany
Telefon: +49 (0) 8341 96 48 - 0 • E-Mail: info@seba.de • Web: www.seba.de